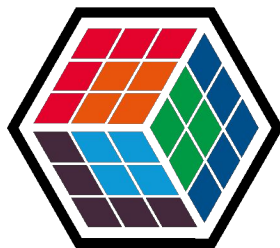


THE DEVELOPER'S CONFERENCE

Trilha – Microservices

Frederick Moschovich e Roberto Klein



THE DEVELOPER'S CONFERENCE

Como microsserviços, docker e mensageria distribuída contribuem para o setor elétrico brasileiro.

Evolução na indústria



THE
DEVELOPER'S
CONFERENCE



Ambiente industrial

- Acesso restrito
- Conservador
- Acesso físico controlado e isolado
- Rede segregada
- Sem acesso externo
- Sem nuvem



Ambiente testes

- Replicação do ambiente de produção no laboratório.
- Teste de sensores
- Teste dos Sistemas Embarcados



Aquisição de dados

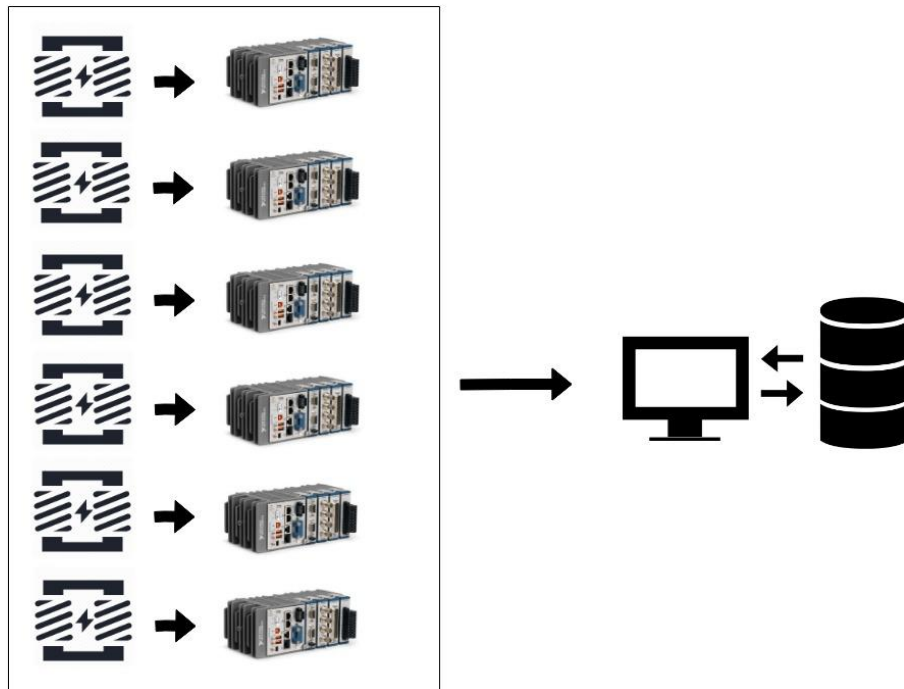
- Realizada através de um equipamento de aquisição de dados, conectado a sensores integrados nos equipamentos.
- CompactRIO
- PLC (programmable logic controller)
- Utilizando Labview, C++ e Python.



Aquisição de dados



Aquisição de dados

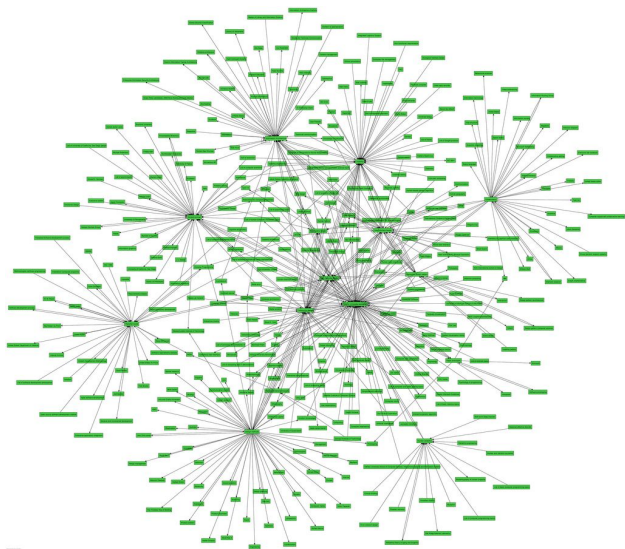


Problemas

- Monolito
 containerizado
- Muitas threads
- Travamentos



Volume de dados



- Alto volume de dados
- Aplicações legadas
- Comunicação via Rest entre as aplicações

Microserviços + Docker

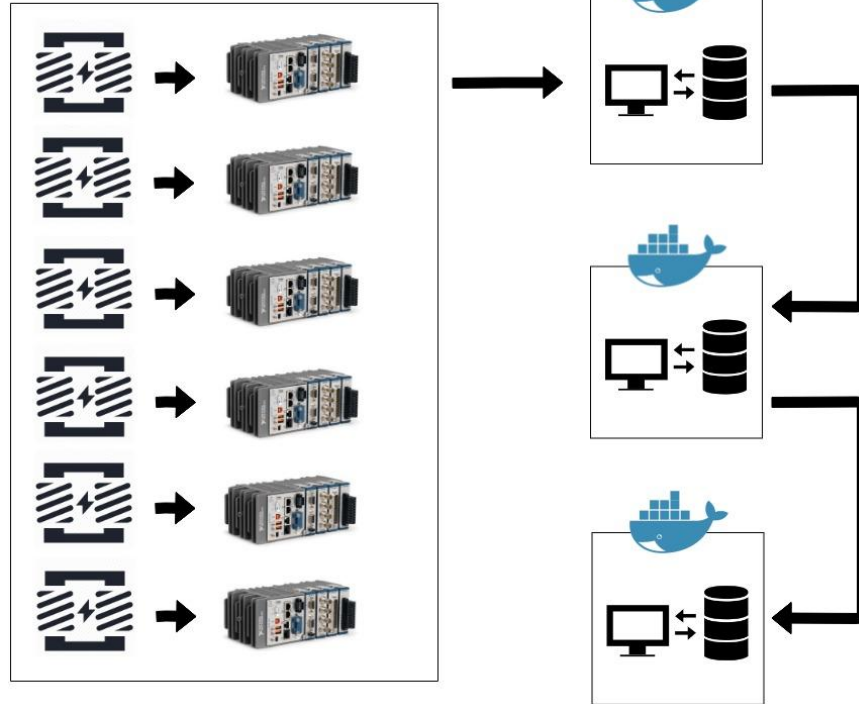


- Independência entre aplicativos e Infra
- Menos recursos necessários
- Independência de linguagem
- Resiliência
- Escalabilidade
- Deploy facilitado

Microserviços



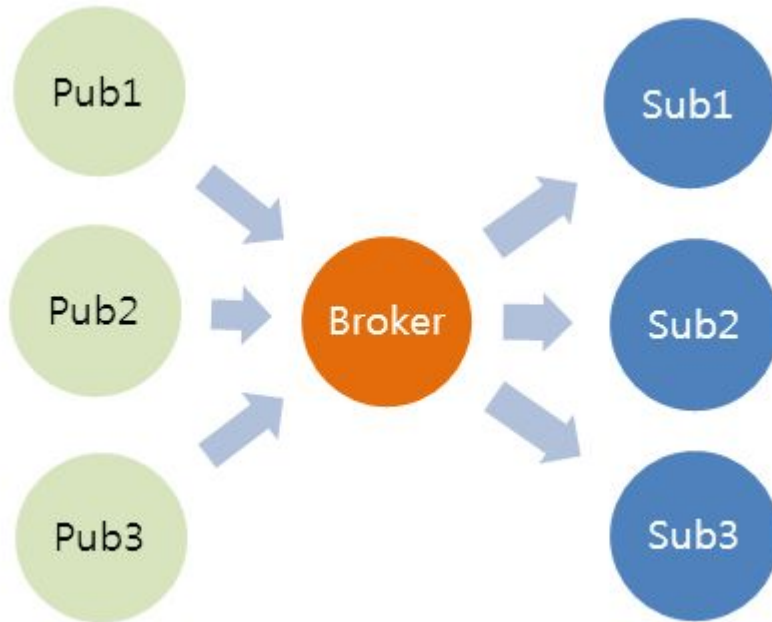
THE
DEVELOPER'S
CONFERENCE



Mensageria



THE
DEVELOPER'S
CONFERENCE



Mensageria



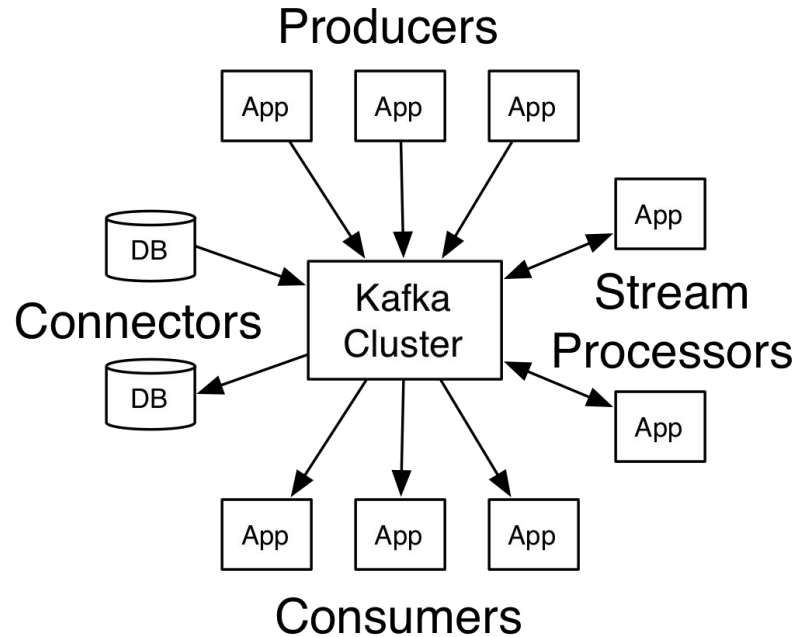
THE
DEVELOPER'S
CONFERENCE

- Garantia de entrega das mensagens
- Ordem de entrega das mensagens
- Tolerância a falhas
- Escalabilidade
- Suporte a um grande volume de dados

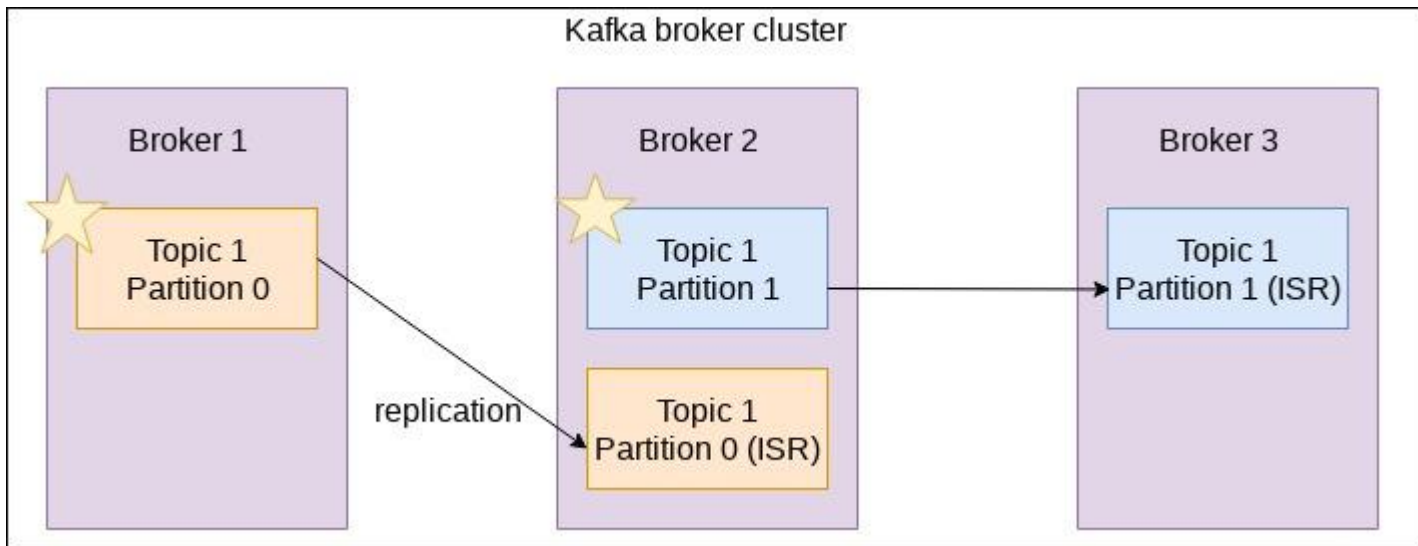
Apache Kafka



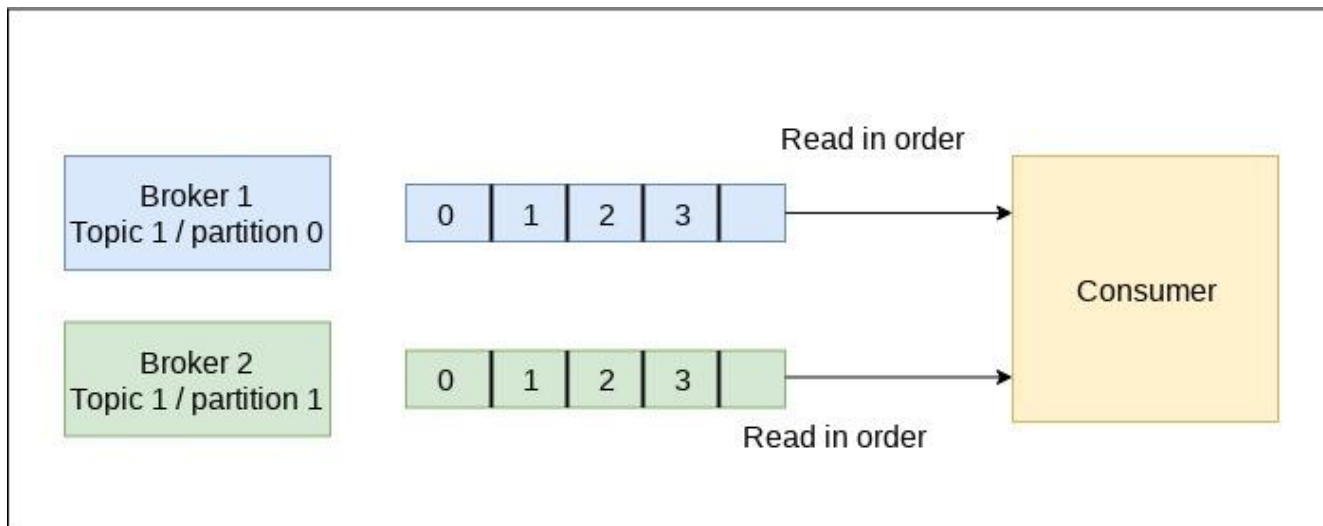
THE
DEVELOPER'S
CONFERENCE



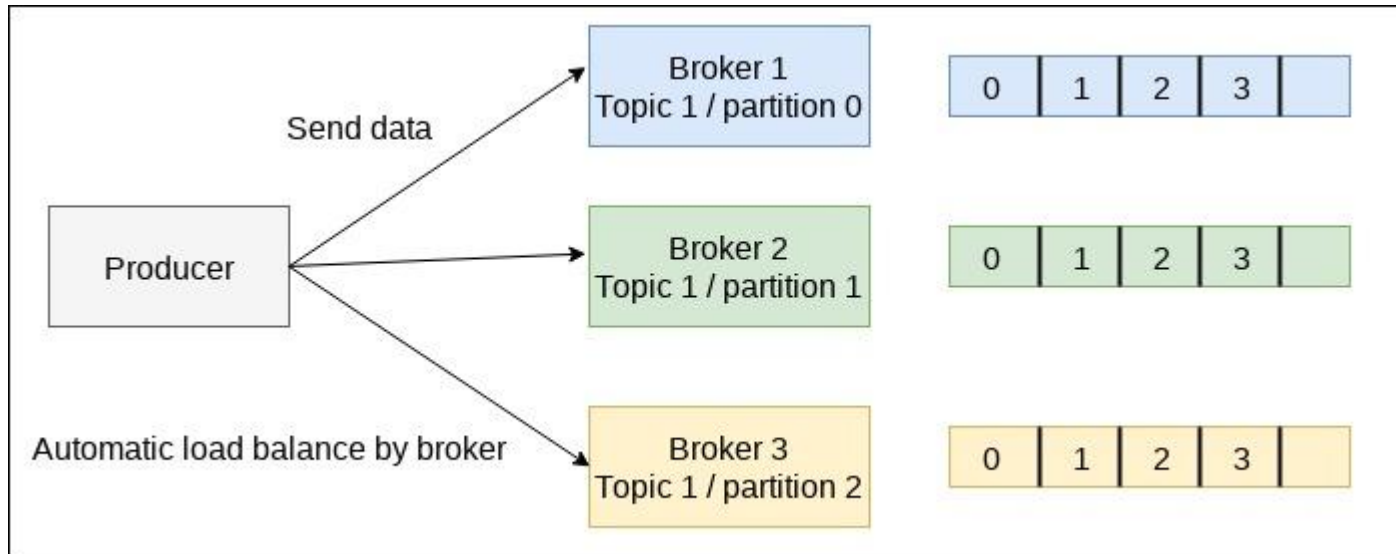
Tolerância a falhas



Ordem de entrega



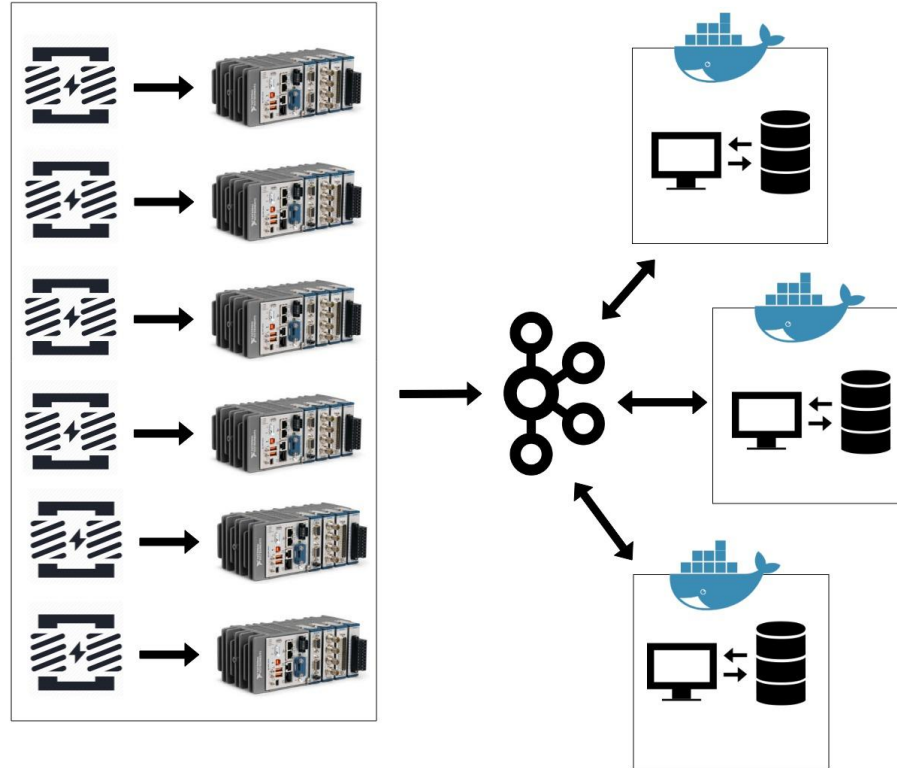
Grande volume de dados



Microserviços + Kafka



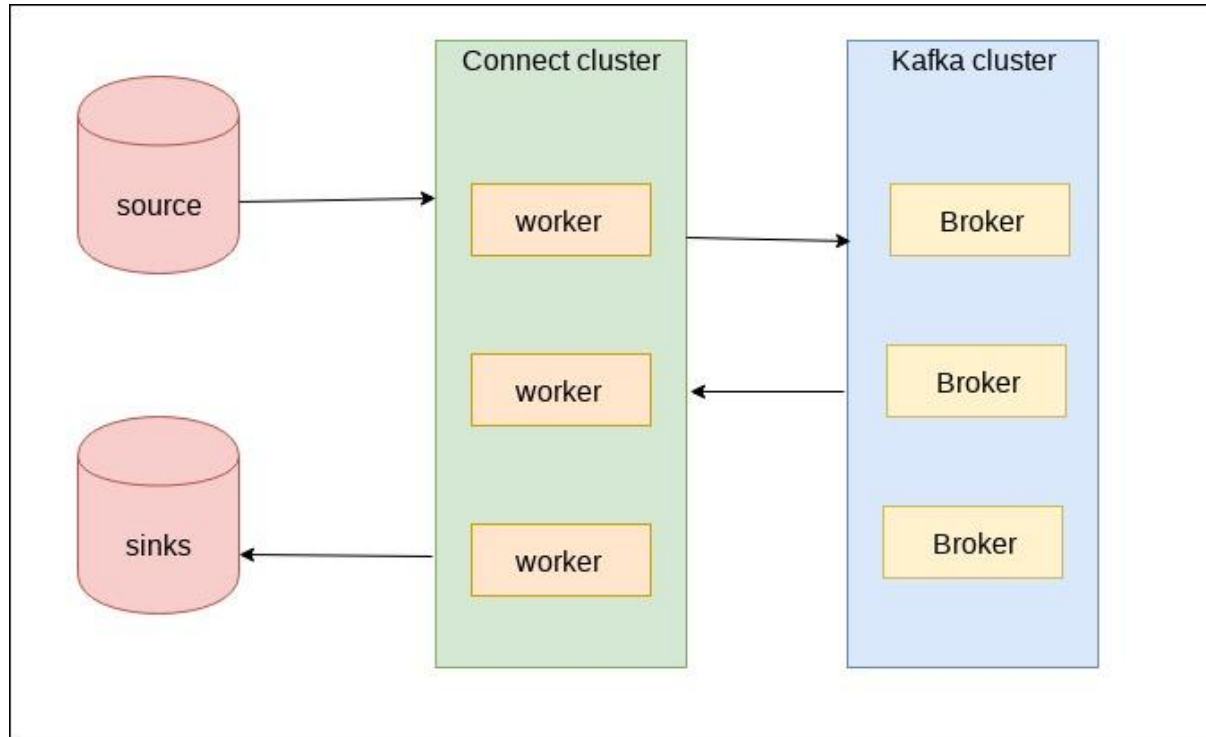
THE
DEVELOPER'S
CONFERENCE



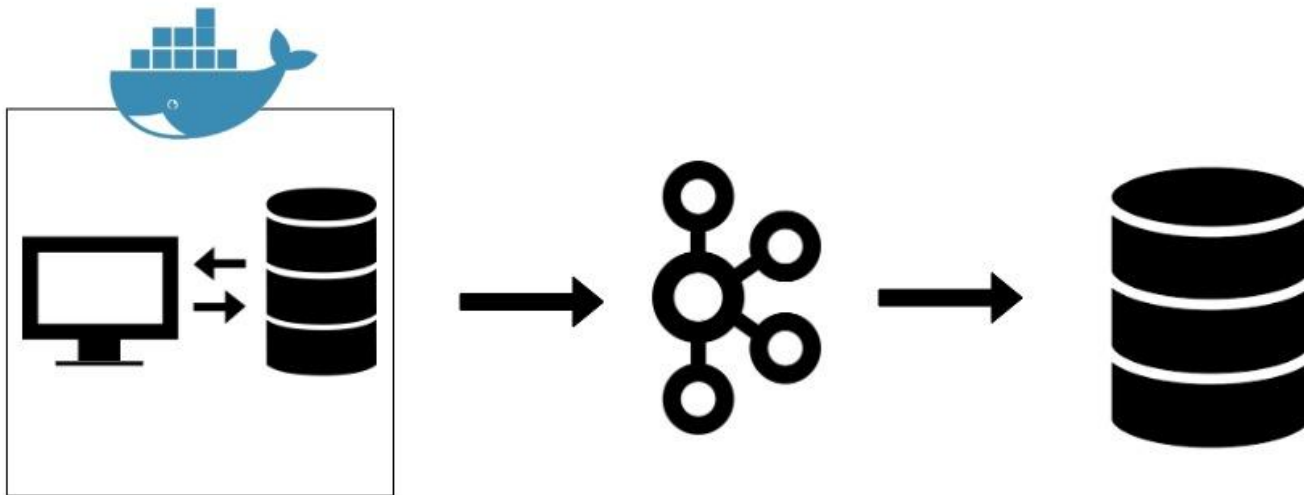
Kafka Connect



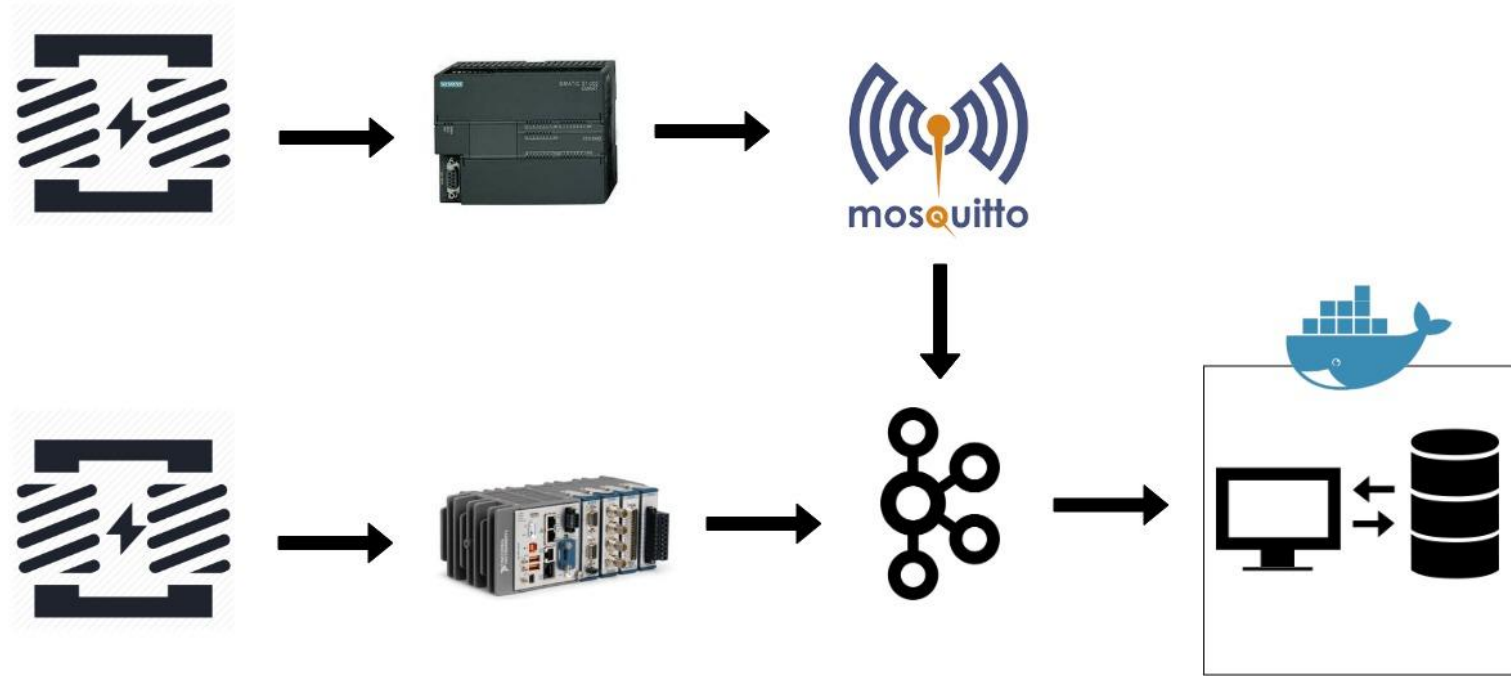
THE
DEVELOPER'S
CONFERENCE



Independência tecnológica



Sistemas legados



Próximos passos



Obrigado



Frederick Moschkowich

 @fmwebdeveloper

 fredmosc



Roberto Klein

 robertoklein



THE DEVELOPER'S CONFERENCE